

Lanterne-torche dynamo 'light up'

Dynamo lantern and torch 'light up'

FR

Nous vous remercions d'avoir acheté un produit Baladéo. Nous avons apporté un soin tout particulier à sa réalisation et espérons qu'il vous donnera entière satisfaction.

EN

Thank you for purchasing a Baladéo product. We have given a particular care to its production and we hope that it will fulfill entirely your expectations.

DE

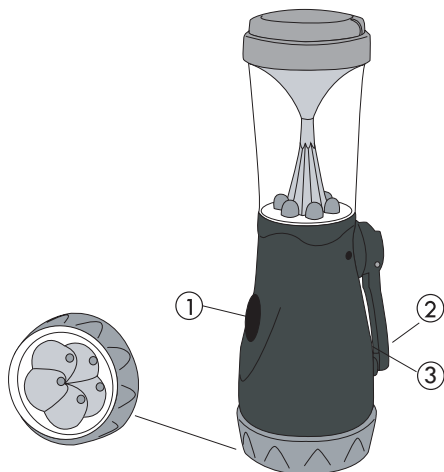
Wir beglückwünschen Sie zum Kauf eines Produkts der Marke Baladéo. Wir haben diesem Produkt sehr viel Beachtung geschenkt und hoffen, dass es Ihnen bei der Benutzung sehr viel Freude bereitet.

Utilisation

Appuyez sur le bouton ① pour allumer la lampe torche.
Appuyez une deuxième fois pour éteindre la lampe torche.
Appuyez une troisième fois pour allumer la lanterne.
Enfin appuyez une dernière fois pour éteindre la lanterne.

Chargement

Détachez la manivelle ② puis tournez-la pendant 1 minute dans le sens des aiguilles d'une montre pour recharger l'accumulateur. 1 minute de charge se traduit par une autonomie à pleine puissance de 10 à 20 minutes.



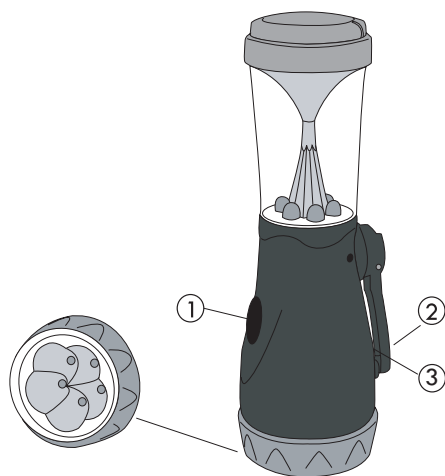
- ① Bouton ON/OFF
- ② Manivelle de charge
- ③ Prise d'alimentation DC IN 12 V. Permet de charger la lampe à partir d'une source électrique

How to use

Press the button ① to light the torch.
Press a second time to switch the torch light off.
Press a third time to switch on the lantern.
Finally, press again to switch off the lantern.

Charging

Detach the crank handle ② and turn it clockwise for 1 minute to charge the battery. 1 minute of charging equals 10 to 20 minutes of light power.



- ① ON/OFF button
- ② crank handle for charging
- ③ DC IN 12 V plug. Allows charging the lamp from an external power source.

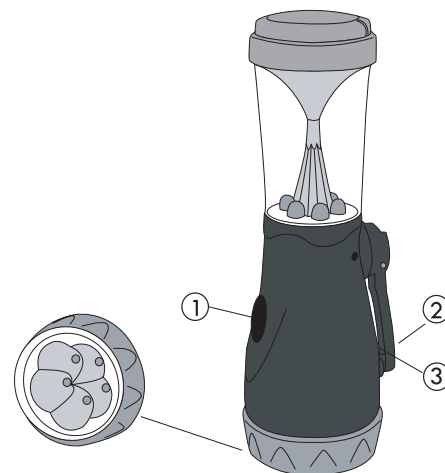


Bedienungsanleitung

Drücken Sie den Knopf ①, um die Lampe einzuschalten.
Drücken Sie ein zweites mal, um die Lampe auszuschalten.
Drücken Sie ein drittes mal, um die Laterne einzuschalten.
Schließlich drücken Sie ein letztes mal, um die Laterne auszuschalten.

Ladevorgang

Klappen Sie die Handkurbel ② aus und kurbeln Sie eine Minute im Uhrzeigersinn, um den Akku aufzuladen. Eine Minute Kurbeln reicht für ca. 10 bis 20 Minuten Licht.



- ① ON/OFF Knopf
- ② Ladekurbel
- ③ DC IN 12 V Stecker. Erlaubt das Laden der Lampe an einer externen Elektrizitätsquelle.